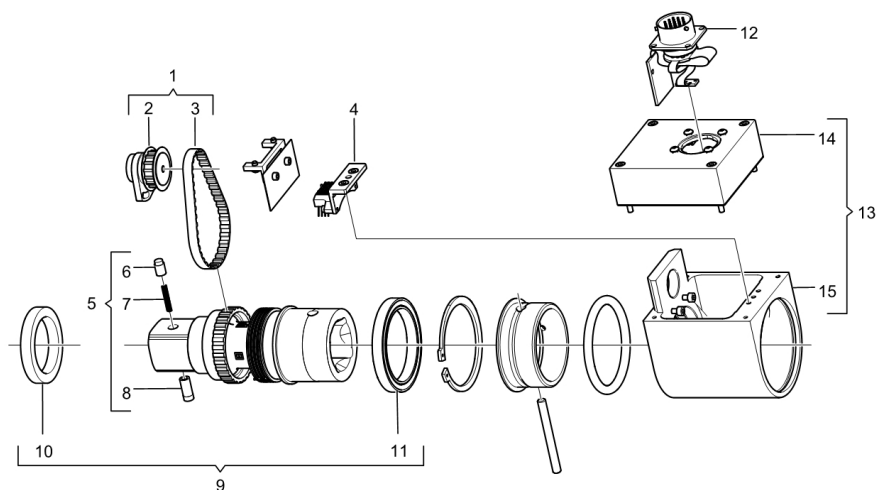


IRTT-B 1400Nm

Spare part list



| Kontr. Nr. | Užsakymo Nr. | Qty | Aprašymas | Remark / included in Service kit |
|------------|--------------|-----|-----------------------|---|
| 1 (2-3) | 4612900157 | 1 | Encoder, compl. | |
| 2 | | 1 | Encoder | Dalis įeina į komplektą 4612900157 Encoder, compl. |
| 3 | | 1 | Spline belt | Dalis įeina į komplektą 4612900157 Encoder, compl. |
| 4 | 4612239343 | 1 | Brushes | |
| 5 (6-8) | 4612900039 | 1 | Retaining pin, compl. | |
| 6 | | 1 | Pin | Dalis įeina į komplektą 4612900039 Retaining pin, compl. |
| 7 | | 1 | Spring | Dalis įeina į komplektą 4612900038 Retaining pin, compl., 4612900039 Retaining pin, compl., 4612900040 Retainer pin, compl. |
| 8 | | 1 | Pin cap | Dalis įeina į komplektą 4612900039 Retaining pin, compl. |
| 9 (10-11) | 4612900073 | 1 | Bearings | |
| 10 | | 1 | Bearing | Dalis įeina į komplektą 4612900033 Bearings, 4612900073 Bearings |
| 11 | | 1 | Bearing | Dalis įeina į komplektą 4612900073 Bearings |
| 12 | 4612032103 | 1 | PCB | |
| 13 (14-15) | 4612900075 | 1 | Cover, compl. | |
| 14 | | 1 | Cover | Dalis įeina į komplektą 4612900075 Cover, compl. |
| 15 | | 1 | Body | Dalis įeina į komplektą 4612900075 Cover, compl. |